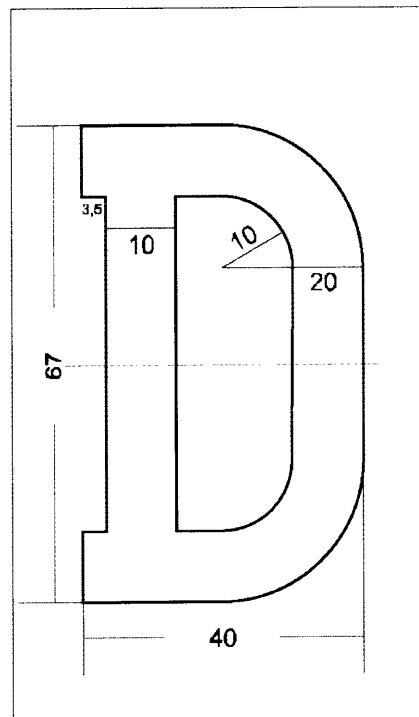
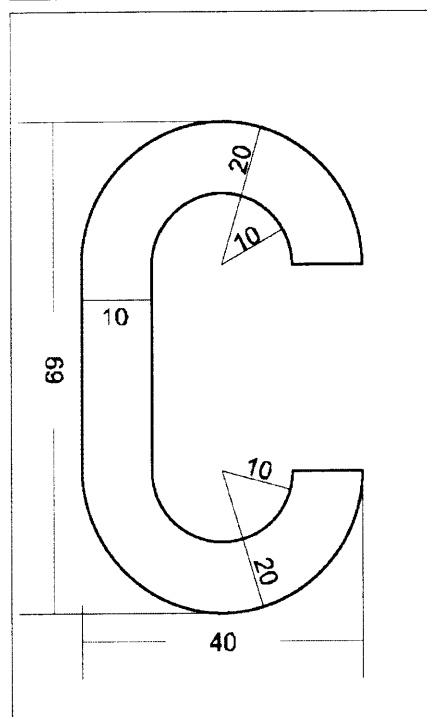
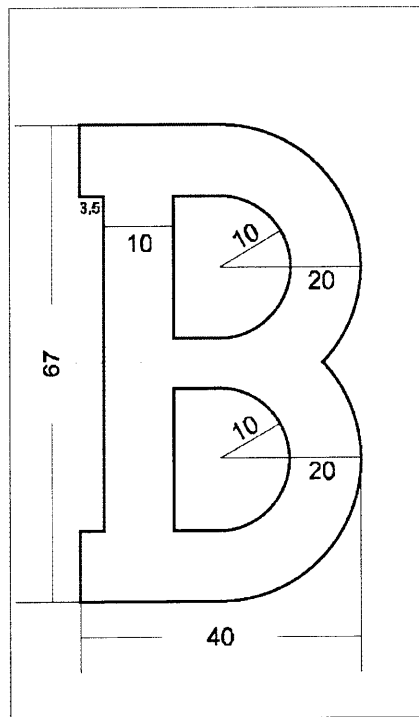
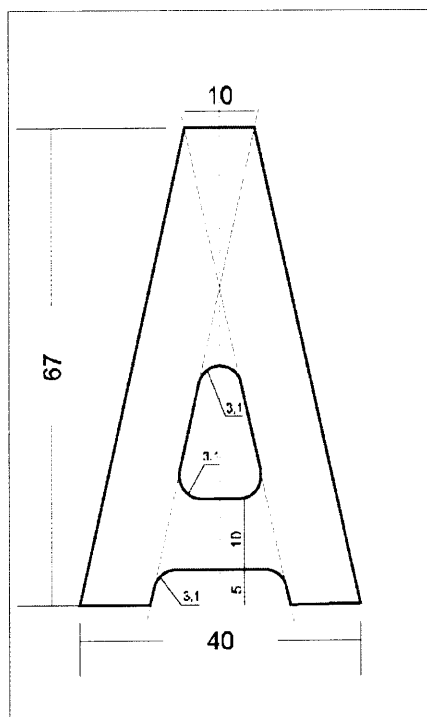
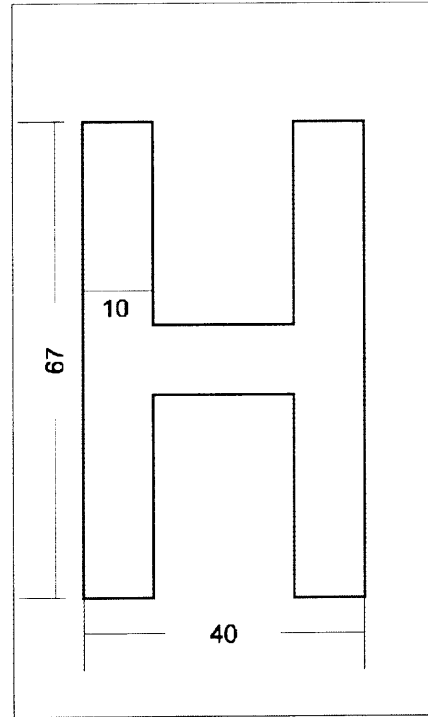
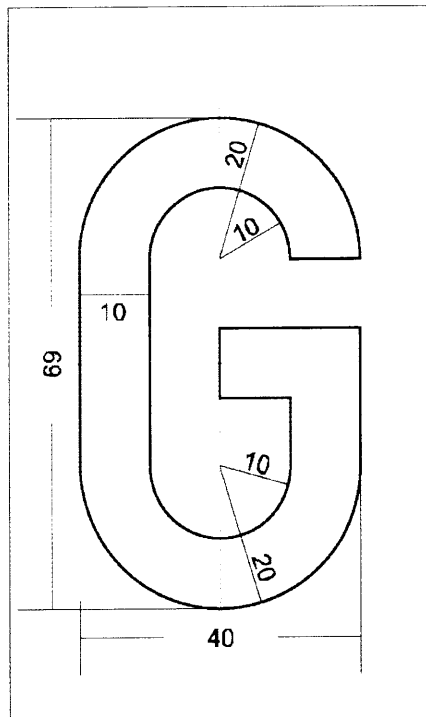
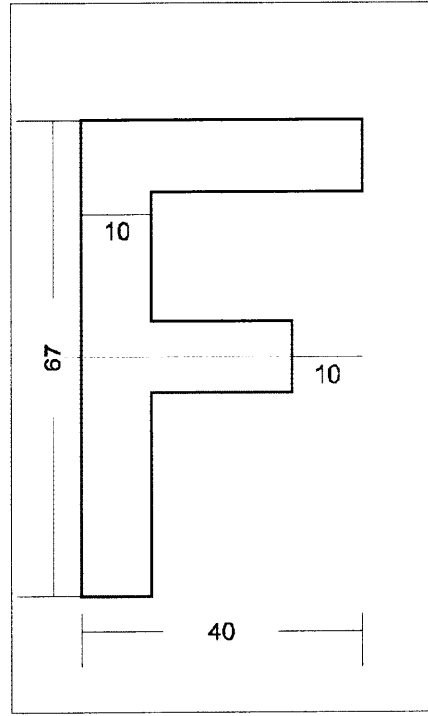
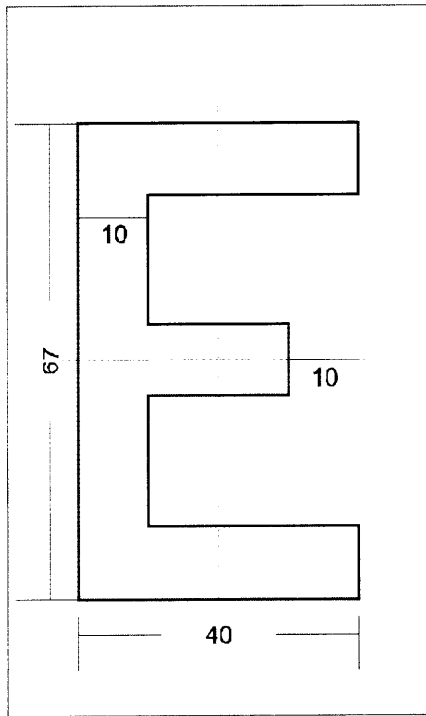


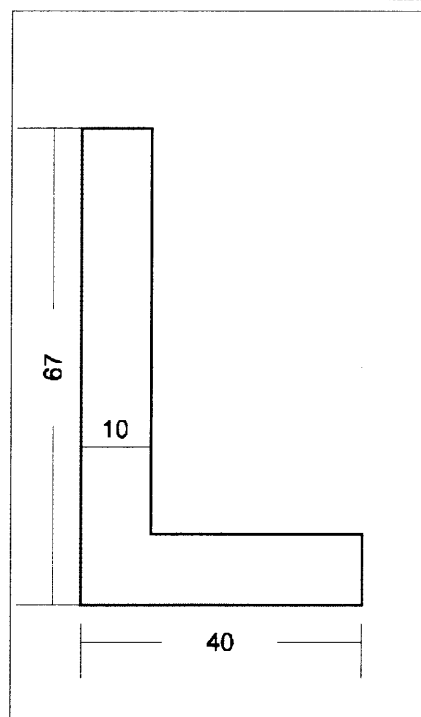
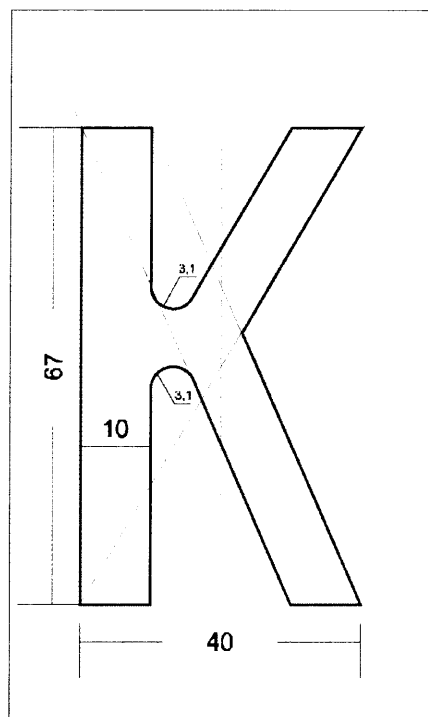
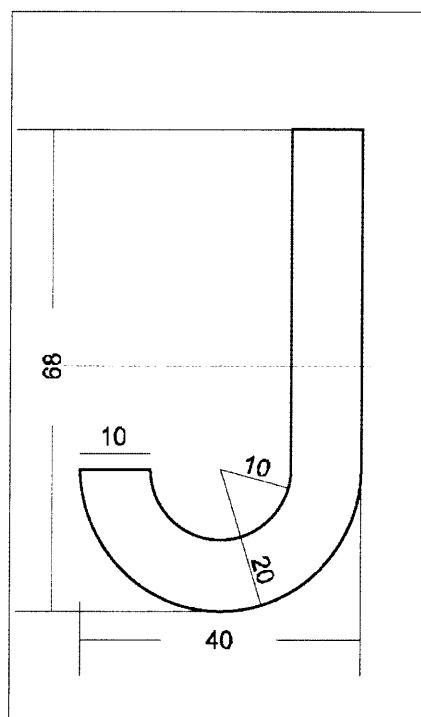
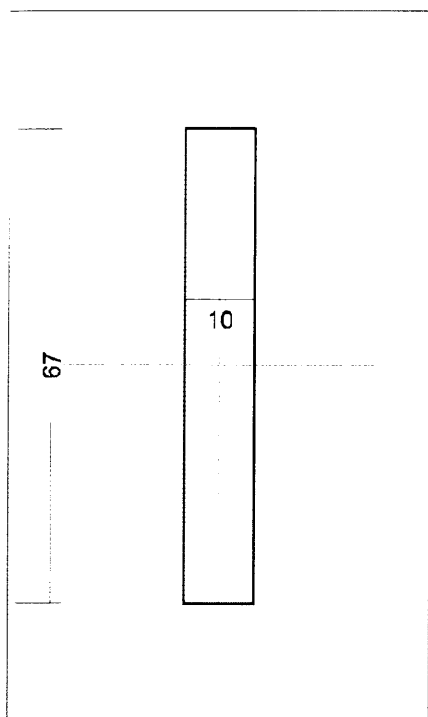
Bijlage 1 van het ministerieel besluit van 8 november 2010 houdende wijziging van het ministerieel besluit van 23 juli 2001 betreffende de inschrijving van voertuigen

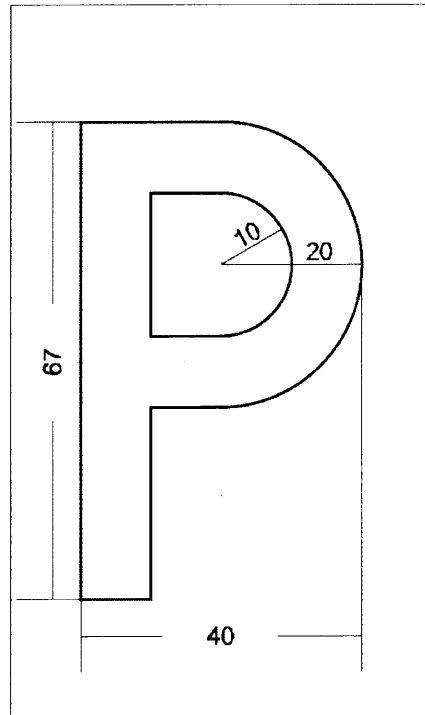
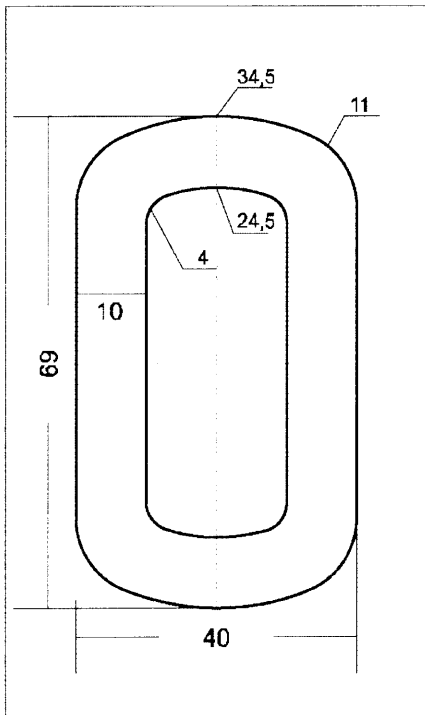
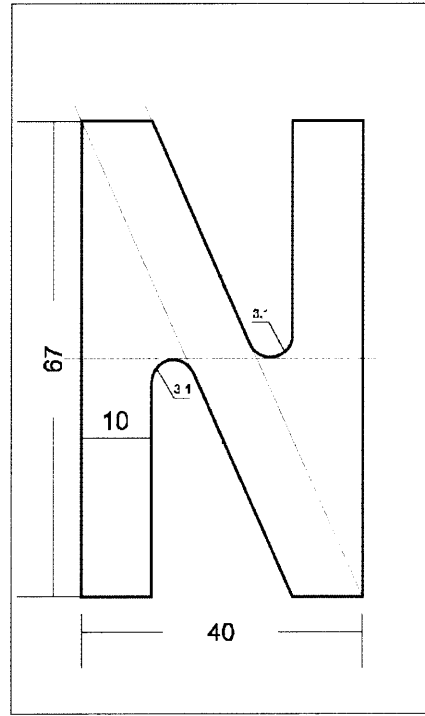
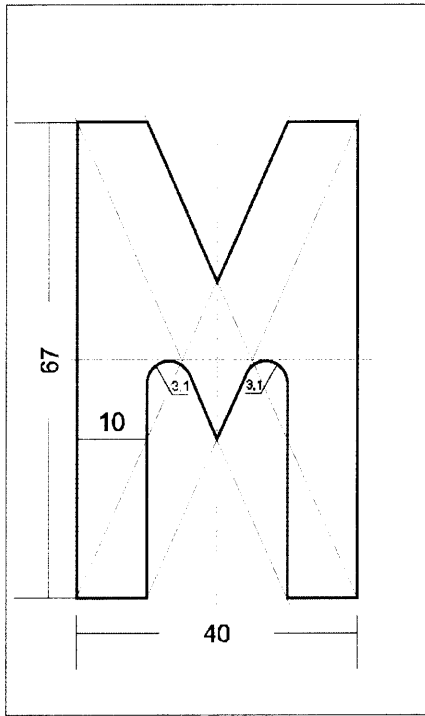
Vorm en afmetingen karakters

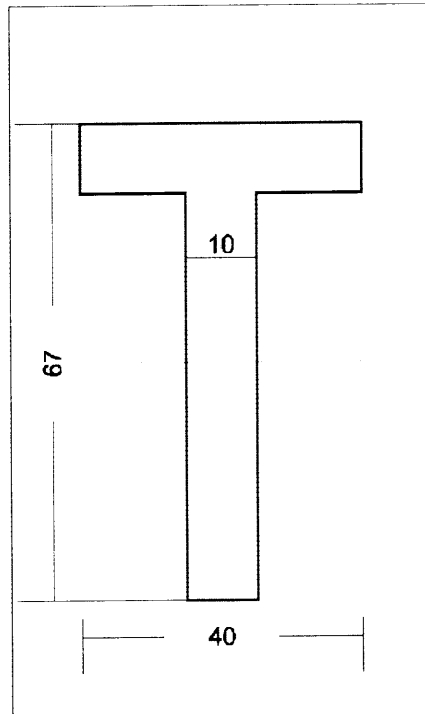
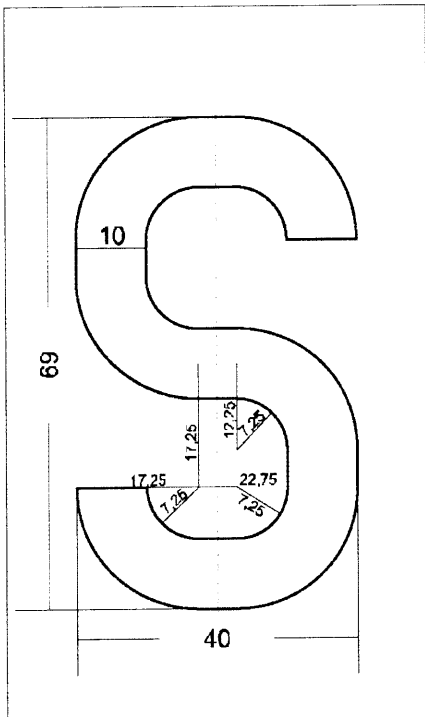
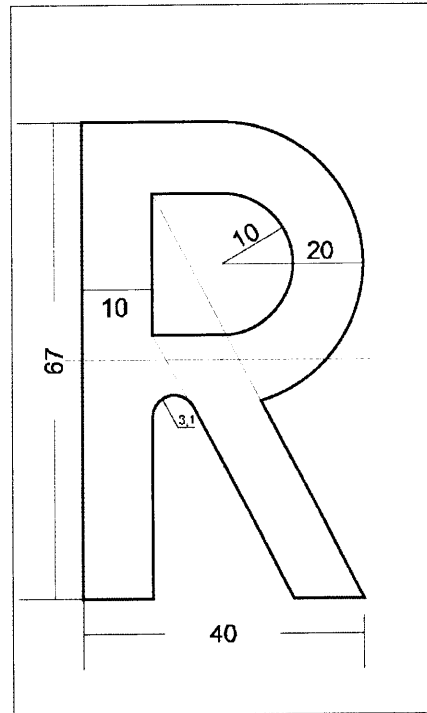
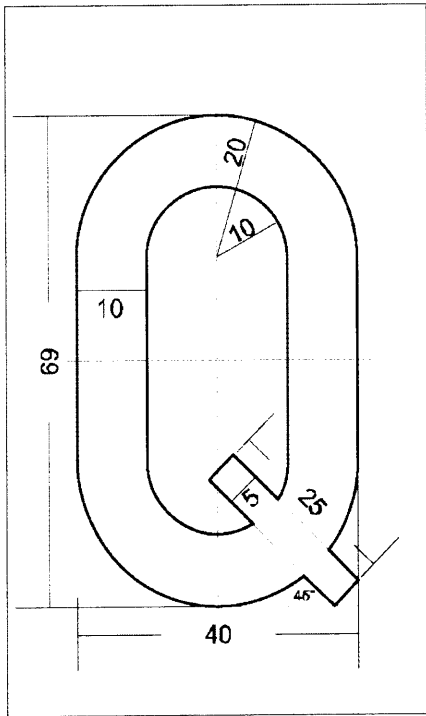
Toleranties : karakters hoogte en breedte
- 0 mm, + 2mm

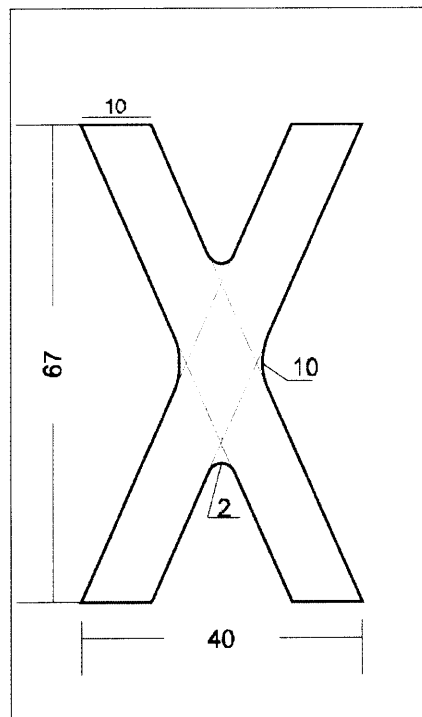
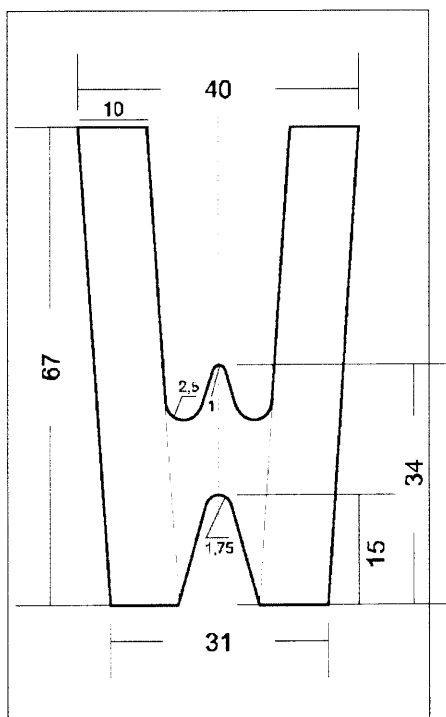
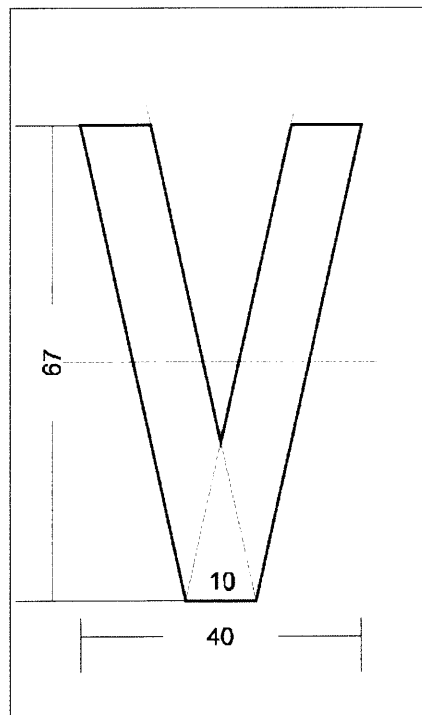
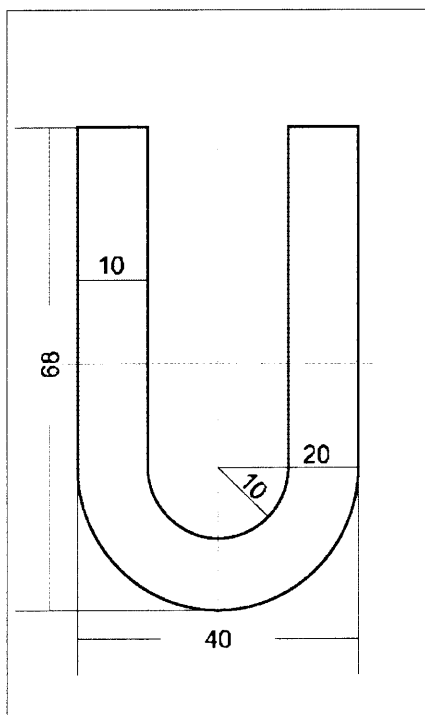


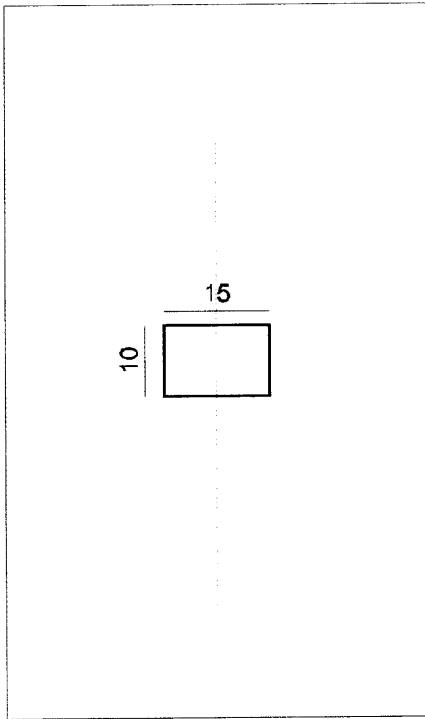
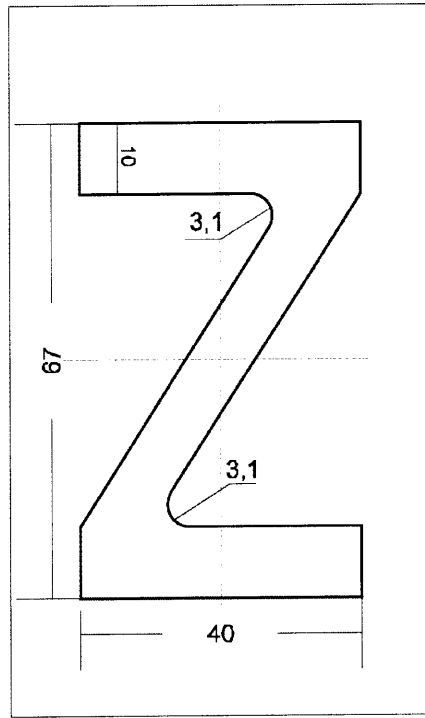
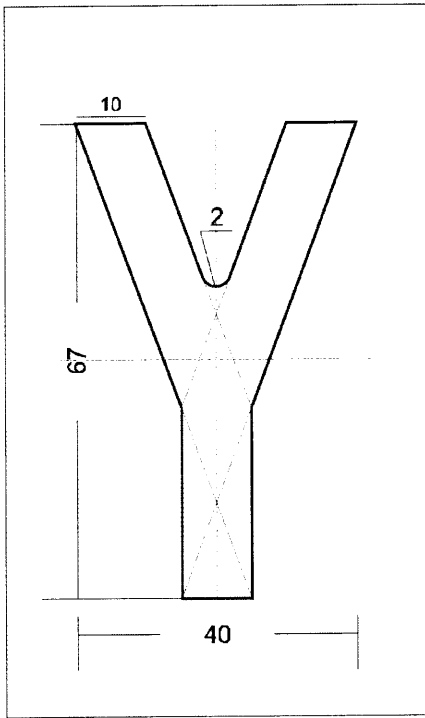


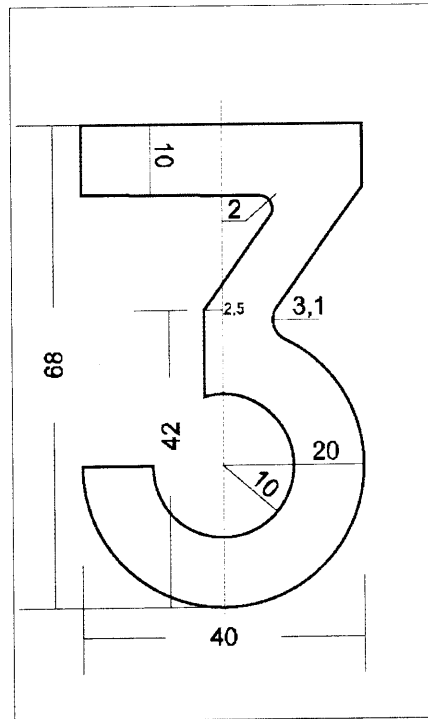
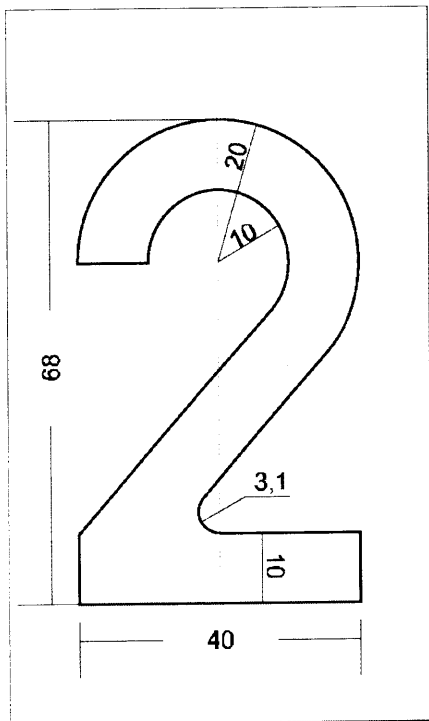
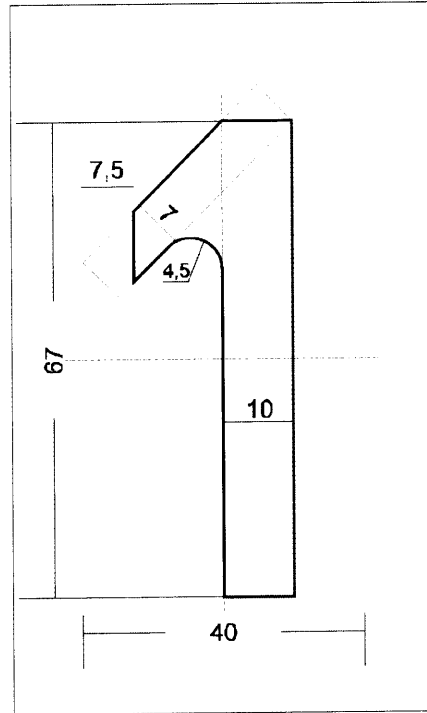
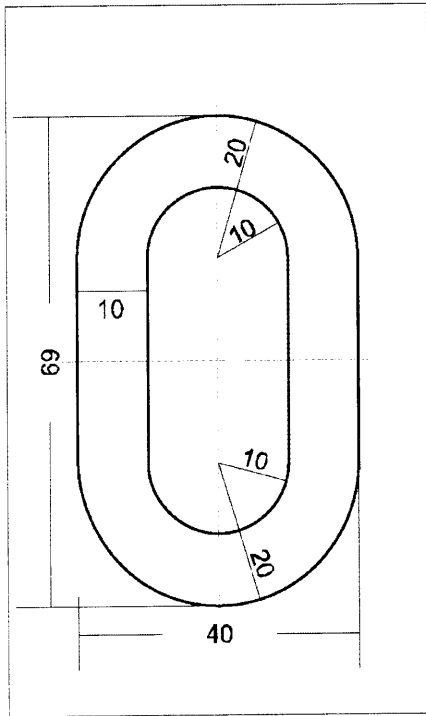


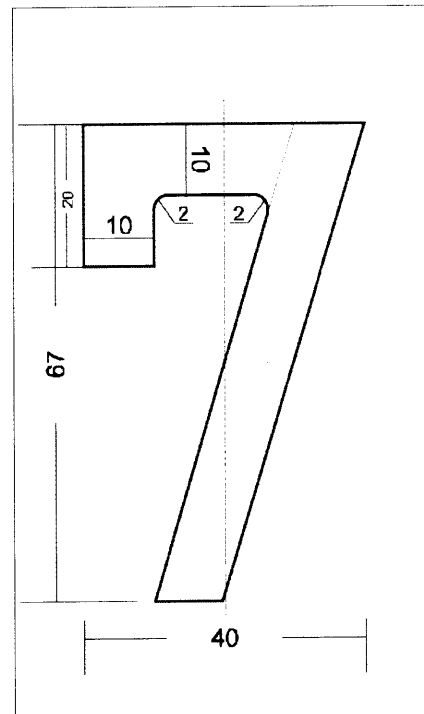
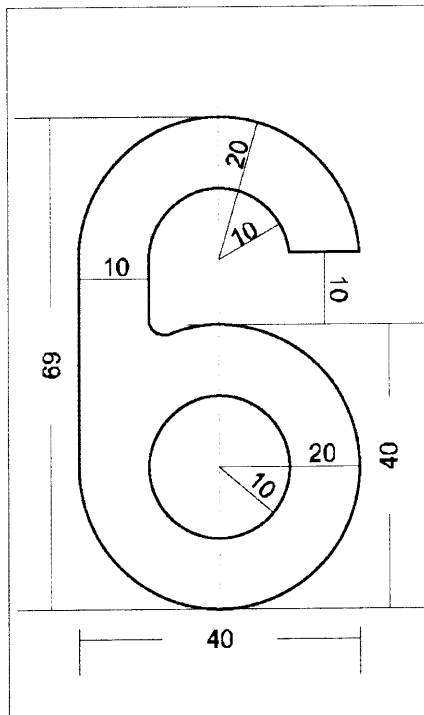
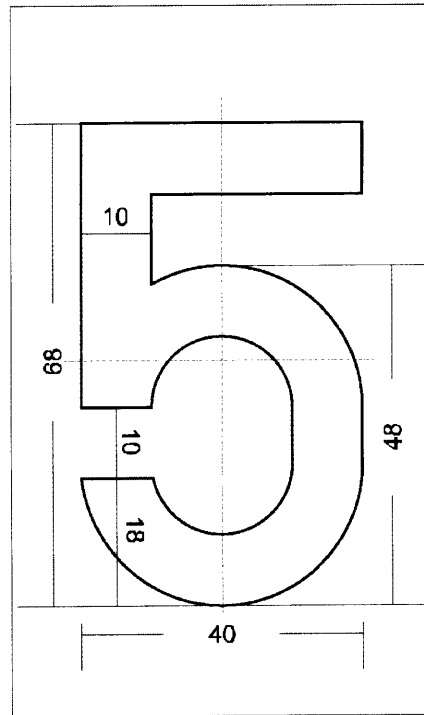
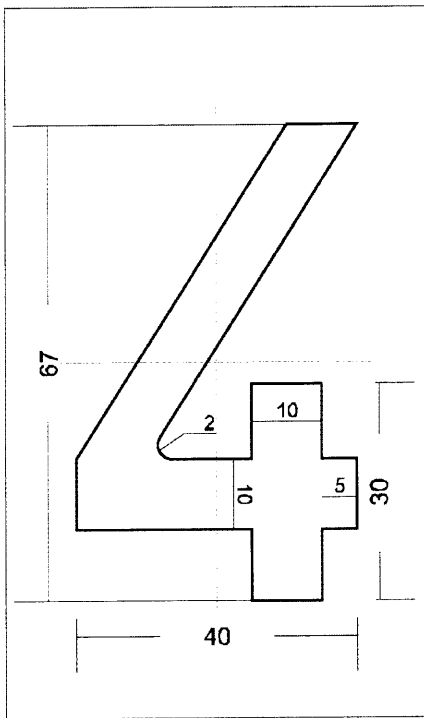


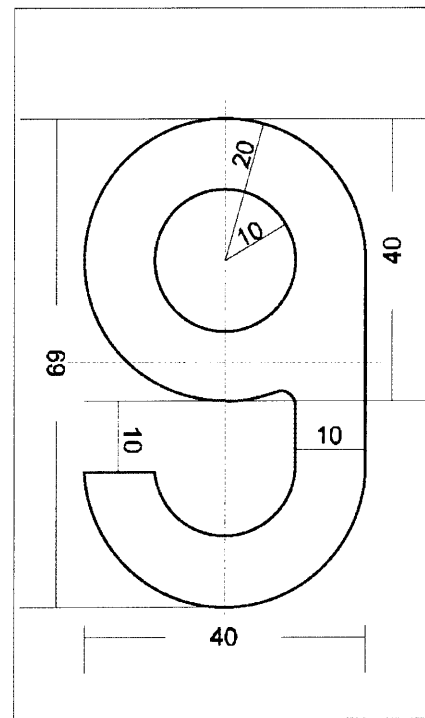
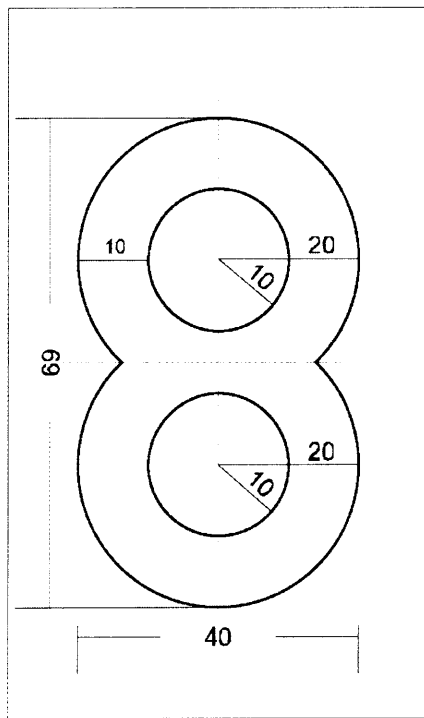












Gezien om te worden gevoegd bij het ministerieel besluit van 8 november 2010 houdende wijziging van het ministerieel besluit van 23 juli 2001 betreffende de inschrijving van voertuigen.

Brussel, 8 november 2010.

De Eerste Minister,

Y. LETERME

De Staatssecretaris voor Mobiliteit,

E. SCHOUPPE